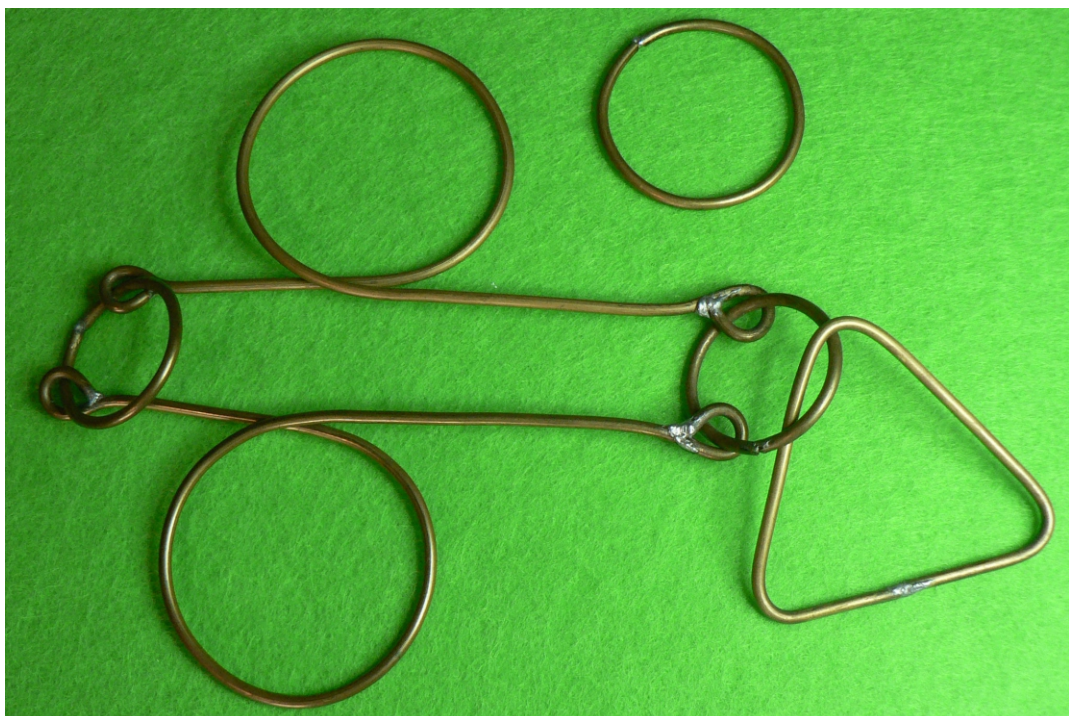


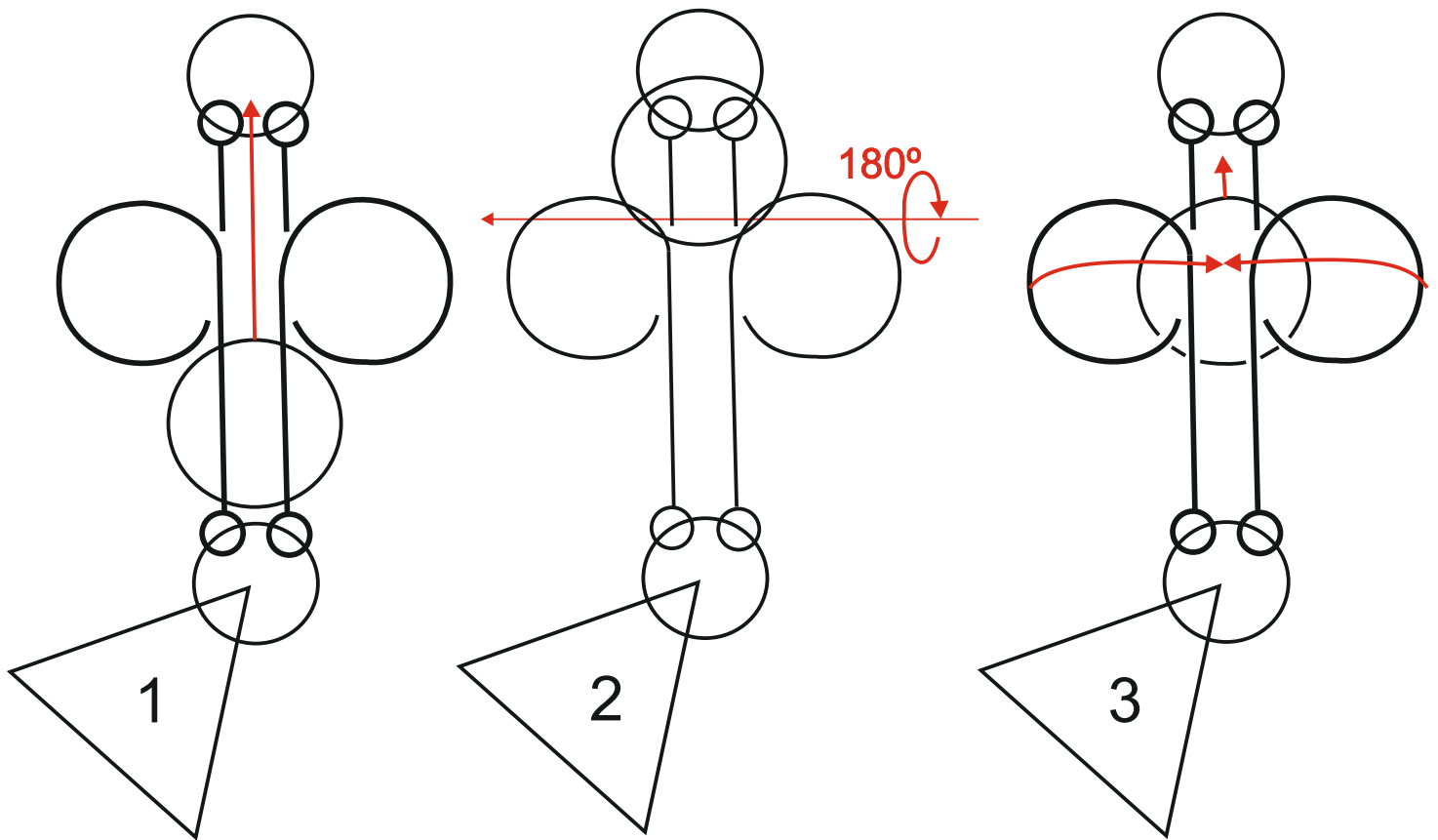
# SACAR ANILLA A8



Es un rompecabezas muy fácil de resolver. En la primera foto está en posición de inicio y en la segunda ya está la anilla de tamaño medio separada del resto del puzle.

En las dos páginas siguientes se describen unas breves instrucciones para solucionarlo.





Partiendo de la figura 1 subiremos la anilla central (la que queremos sacar) siguiendo la flecha roja y la giraremos a la derecha  $180^\circ$  como se indica en la figura 2 para llegar a la figura 3. Para permitir el citado giro de  $180^\circ$  habrá que acercar los extremos laterales de las dos anillas volviendolas a continuación a la posición en la que estaban. Giraremos  $180^\circ$  a la derecha la anilla central con lo que llegaremos por fin a la posición 3.

En la figura 3 se indica con dos flechas curvas rojas como deben aproximarse los extremos de las anillas laterales y como desplazar verticalmente la anilla central (flecha roja recta) para llevarla a la parte posterior del puzle (figura 4). Continuando con las dos anillas laterales en paralelo llevaremos la anilla central abrazando ambas anillas laterales hasta sacarla por la parte superior del rompecabezas. Al llegar

